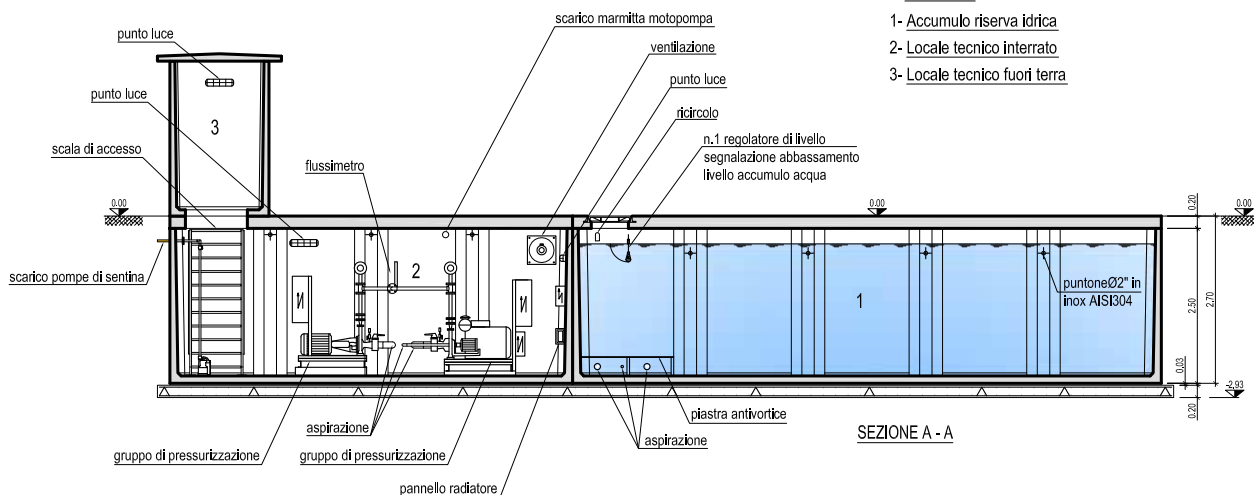


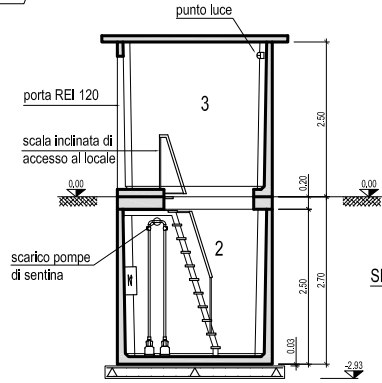
PIANTA

LEGGENDA

- 1- Accumulo riserva idrica
- 2- Locale tecnico interrato
- 3- Locale tecnico fuori terra



SEZIONE A - A



SEZIONE B - B

Impianto antincendio
 monoblocco prefabbricato in C.A.
 copertura carrabile traffico pesante



INNOVAZIONE E TECNOLOGIA
 PER LA DEPURAZIONE ACQUE

www.gazebo.it

PROPRIETÀ RISERVATA: questo disegno non potrà essere riprodotto o reso noto a terzi o ditte concorrenti senza la nostra autorizzazione. La Gazebo S.p.A. si riserva in caso di trasgressione di agire a termini di legge.